

KitLift Tag

Art. 0501



KitLift Tag è un selettore a chiave elettronica, di prossimità, per ogni tipologia di pulsantiera.
KitLift Tag include al suo interno il necessario per una rapida installazione ed una semplice programmazione secondo le proprie esigenze operative.



L'utente è autorizzato solo sui selettori KitLift Tag in cui memoria è presente la sua chiave elettronica Tag-RFID 125KHZ.
KitLift Tag dispone di un'unica uscita relè e di una memoria per 1364 chiavi.



Pulsantiera di piano: gli utenti autorizzati effettuano la chiamata dell'ascensore.



CHIAMATA AL PIANO

Pulsantiera di cabina: a seconda del cablaggio, gli utenti sono autorizzati all'utilizzo dell'ascensore o alla prenotazione diretta di un piano.



**ABILITAZIONE
PULSANTIERA**



**PRENOTAZIONE
DIRETTA**

La flessibilità di KitLift Tag permette un'installazione completa, oppure parziale, controllando gli utenti e gli utilizzi solo ai piani o solo in cabina.



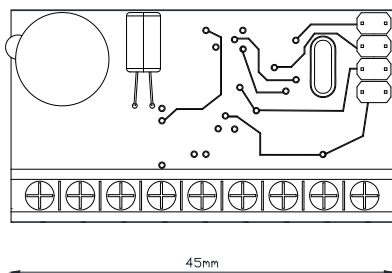
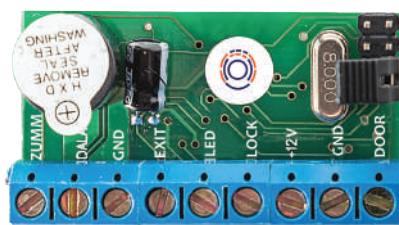
Completa l'offerta KitLift il software, pratico ed intuitivo, per gestire gli utenti dell'impianto, senza disporre delle loro chiavi elettroniche e per configurare in pochi secondi i settaggi del selettore.

DATI TECNICI

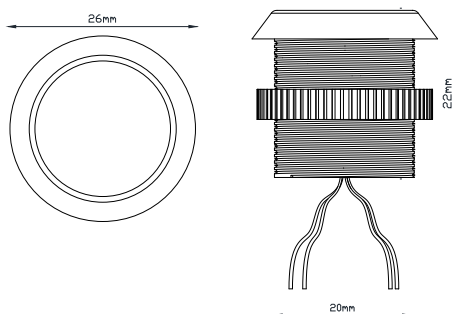
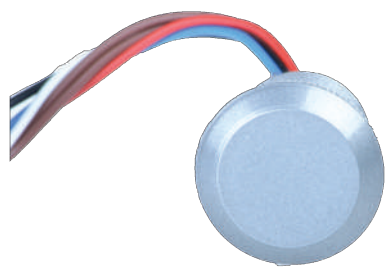


Alimentazione:	12V DC 3,5A
Consumo:	4mA
Output:	12V DC
Input per lettore:	n°1
Temperatura di funzionamento:	da - 30° C a + 50° C
Quantitativo chiavi:	max 1.364
Regimi di funzionamento:	normale, bloccante, accept e trigger
Durata autorizzazione impostabile:	da 0 a 220 sec
Avvisi sonori:	buzzer integrato
Avvisi luminosi:	LED monocolori
Interfaccia PC:	connettore 8 pin integrato
Dimensioni controller (mm):	45x25x14
Dimensioni lettore (mm):	d26 x 22, foro d20 (lettore KRF)
Distanza controller - lettore:	max 15m

Contenuto KitLift Tag



Il controller **Z-5R** ha un'unica uscita 12V DC per il collegamento al relè (incluso) e un ingresso per il lettore di chiavi di prossimità Tag-RFID 125KHz. Il controller è posizionabile nelle pulsantiere di piano, di cabina o dislocabile su tetto cabina, comunque entro 15m dal lettore.



KRF è un lettore di chiavi di prossimità Tag-RFID 125KHz con LED monocolori integrati. Il lettore è del tipo da incasso dalle dimensioni ridotte, installabile su qualsiasi tipologia di pulsantiera ad una distanza massima di 15m dal controller.



MasterKey: chiave master del sistema, utilizzata per le procedure di settaggio e configurazione del controller Z-5R.
Regolatore di tensione 7812: utilizzabile per alimentare il controller con una tensione di 24V DC a 1,5A o superiore (10x25x22 mm).
Relè: utilizzato per chiudere il contatto a cui è collegato (15x35x15 mm).